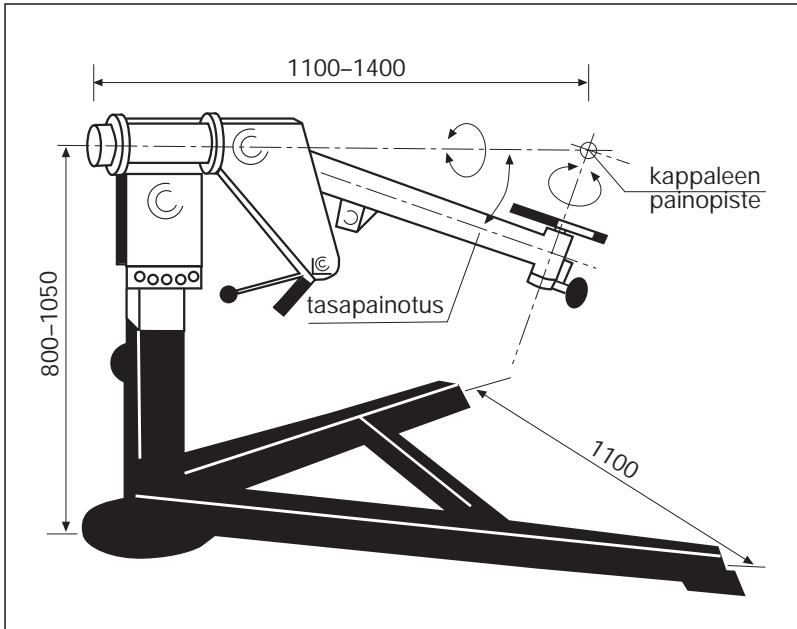


# TASAPAINOPÖYTÄ AS-sarja

Tasapainopöytä on laite, jonka avulla voidaan monimutkaiset ja epäsymmetrisetkin työkappaleet kääntää aina edullisempaan työasentoon nopeasti ja vaivattomasti. Työkappaleet kiinnitetään ja säädetään siten, että kääntely eri asentoihin tapahtuu kappaleen painopisteessä.

## Käyttöedut:

- hitsattava railo saadaan aina edullisempaan asentoon
- hitsaus voidaan suorittaa vakioituilla kaariarvoilla
- hitsausjännitysten eliminoimiseksi tehtävä vuorohitsaus ei aiheuta ajanhukkaa
- hitsaustyölle voidaan säätää ergonomisesti oikea asento, joten fyysinen rasitus vähenee
- voidaan käyttää myös esim. kokoonpano- ja maalaustöissä sekä valukappaleiden puhdistuksessa
- ym. työkappaleiden kääntelyä vaativissa töissä



Tyyppi	Kuormitettavuus kg	Kappaleen max. mitat mm
As 150	150	
As 300	300	
As 600	600	
As 1200	1200	

Mikäli pöytää ei pyöritetä vaaka-akselilla ympäri, voidaan käsitellä suurempia kappaleita. Max. korkeuden määrä kappaleen painopiste.

## Lisävarusteita:

- tasopöytä Ø 600 mm
- ristikiinnitin 1000 mm
- pyörityskäyttö portaattomalla nopeussäädöllä pöydälle automaattista hitsausta varten.

**Haloy**  
HITSAUSAPULAITE OY