

PITUUSSAUMAHITSAUS- KIINNIITTIMET PSK-sarja

Käyttö

Pituussaumahitsauskiinnitin on suunniteltu päittäis-saumojen automaattista hitsausta varten. Laitteisto soveltuu mm. lieriö- ja laatikkorakenteiden sekä levyjen jatkohitsauksiin.

Levyreunan kiinnitys kuparijuuritukea vasten tapahtuu pneumaattisella puristuslaitteistolla. Puristus on tasainen koko hitsaussauman pituudella.

Käyttöedut:

- nopea ja vakioitu työsuoritus
- ei "vetelyjä", vähemmän lämpöjännityksiä
- ei sisäpuolista hitsausta eikä juuren avausta
- hitsaustyön korkea käyttösuhte
- voidaan soveltaa MIG-, TIG-, plasma- ja jauhekaari-hitsaukseen

Vakiovarusteet

- kääntyvässä juuritukissa 2 kpl Cu-juuritukia MIG-, MAG-hitsauksessa
- hitsauspolttimen kuljetimen nopeusalue 100-2000 mm/min
- polttimen pidin ja ristasäädin 50+50 mm tai 150+150 mm
- paineilman säätö- ja käyttölaitteet

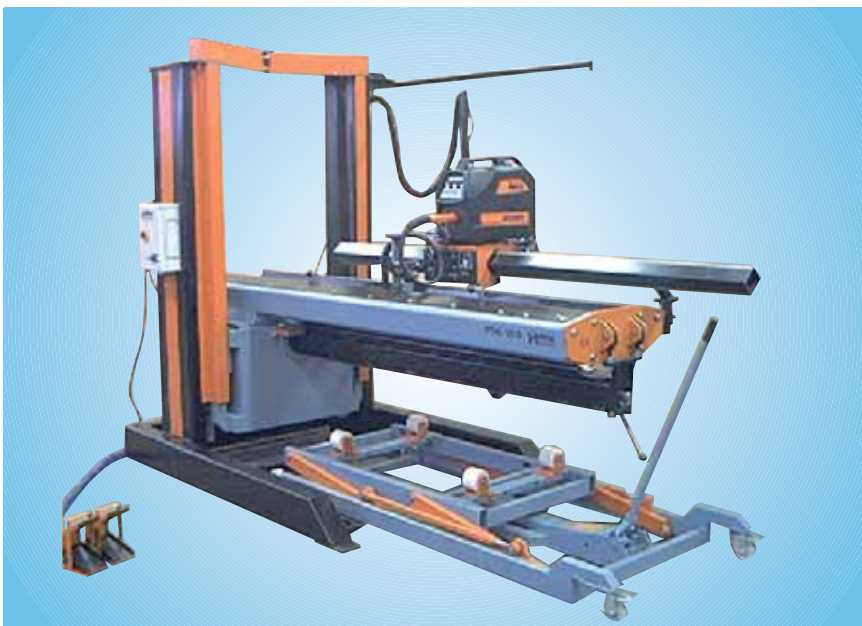
Lisävarusteina mm.

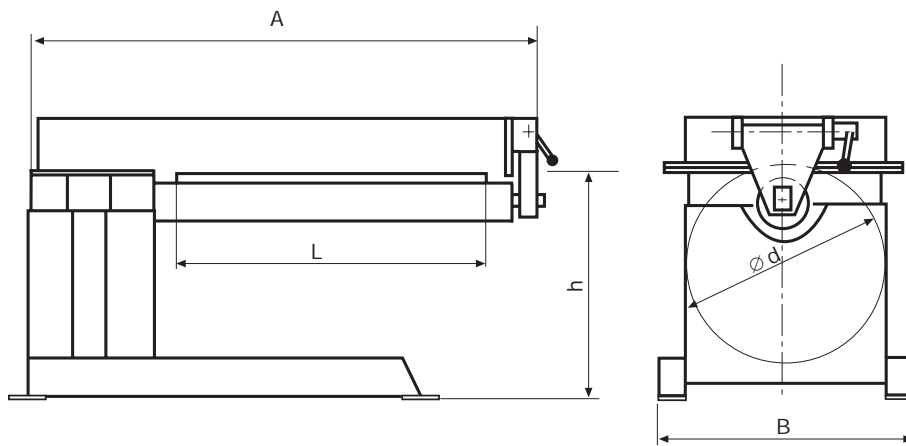
- asetettava levyn takavaste
- hitsauspituuden säätöautomaattikka
- railon keskityslaitteisto
- hydraulinen alavaunu

Monipuolinen varustus takaa korkealuokkaisen ja taloudellisen tuloksen hitsaustöissäsi.



Tekniset tiedot: taulukko kääntöpuolella





Malli	L Hitsauspituus mm	s max Ainevahvuus mm	Halk. d min mm	Halk. d max mm	h min mm	h max mm	A+B mm
Psk-5	500	6	100	700	800	-	1200x800
Psk-10	1000	8	160	900	1000	-	1700x800
Psk-15	1500	8	160	900	1000	-	2200x800
Psk-15S	1500	8	160	1500	1000	1600	2200x800
Psk-20	2000	8	200	900	1000	-	2900x1000
Psk-20S	2000	8	200	1800	1200	2000	2900x1000
Psk-25	250	8	200	1100	1200	-	3400x1000
Psk-32	3200	10	300	1200	1200	-	4250x1350
Psk-25S	2500	8	200	2500	1200	200	3400x2250
Psk-32S	3200	10	300	2500	600	200	4250x2250
Psk-60L	6000	10	1600	-	500	-	7550x1050

Haloy
HITSAUSAPULAITE OY

Somerotie 9, 36220 Kangasala, puh. 03-3791 655, fax 03-3791 475
www.haloy.fi